



ピストンクリート®

PY120A-33B

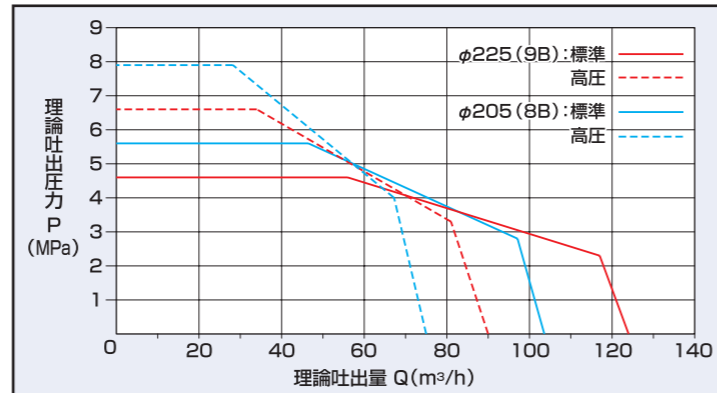
124m³/h ※最大吐出量(9B仕様時)

7.9MPa ※最大吐出圧力(8B仕様時)

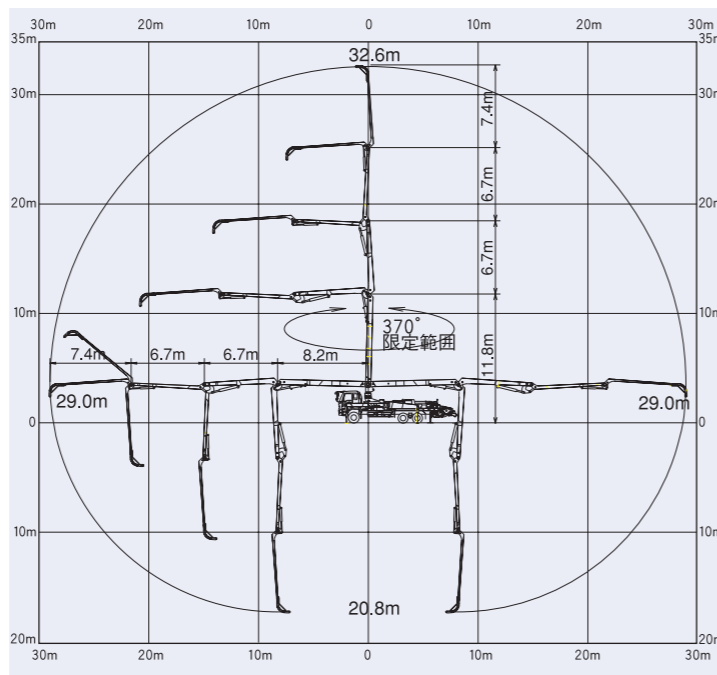
■主要諸元

型式	PY120A-33B	
性能	仕様	8B仕様 / 9B仕様
	最大吐出量 標準圧送 (吐出量×吐出圧)	103m³/h×5.6MPa / 124m³/h×4.6MPa
	高圧圧送	75m³/h×7.9MPa / 90m³/h×6.6MPa
	コンクリートスランブ値	5~23cm(※)
ポンプ本体	残コン排出方式	水洗
	輸送管径	125A
	最大骨材寸法	40mm
	コンクリートシリンダ数	2
水ポンプ	シリンダ径×ストローク	φ205×1650mm / φ225×1650mm
	ホッパ容量	0.5m³
	地上高	約1.25m
	水タンク容量	450L
ブーム	型式	複動ピストン式
	配管洗浄時 最大吐出量	25m³/h
	最大吐出圧力	4.9MPa
	車体洗浄時 最大吐出量	40L/min
	最大吐出圧力	4.9MPa
	ブーム形式	全油圧4段屈折式
	最大長さ	29.0m
	最大地上高	32.6m
	旋回角度	370°限定旋回
	操作方式	電磁油圧式(手動・リモコン両用)
アウトリガ	コンクリート輸送管径	125A
	型式	スライド・ジャッキ油圧式
	フロント突出スパン	6.7m(最大)
	スイング突出スパン	7.4m(最大)
	アシストスパン	1.0m(固定)
	ジャッキ反力	フロント 220kN(22t) スイング 220kN(22t) アシスト 78kN(8t)
その他	操作方式	コントロールパネルによる集中制御
	架装シャシ	総重量25トン車級
	車両全長	約11990mm
	車両全幅	約2490mm
	車両全高	約3600mm
	車両重量	約24190kg
乗員	3	
車両総重量	約24355kg	

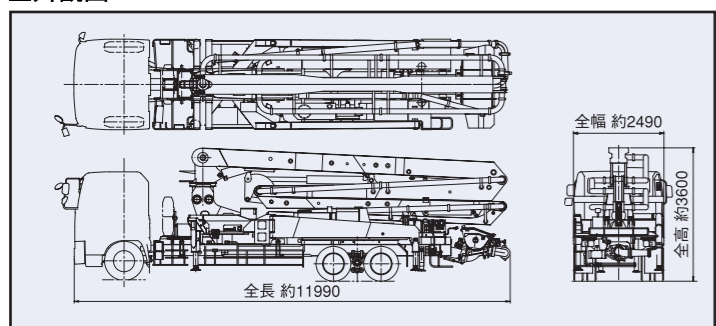
■圧送性能



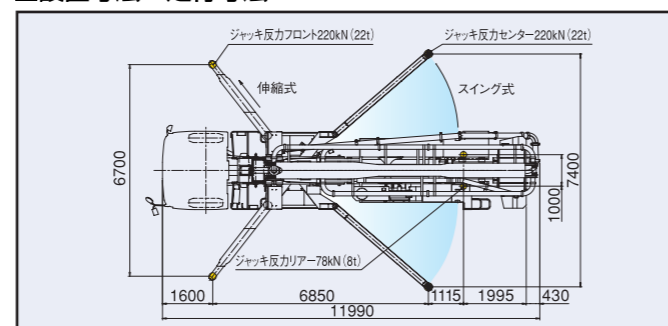
■ブーム作業範囲図



■外観図



■設置寸法・走行寸法



極東開発工業株式会社

CP(コンクリートポンプ)営業部
TEL(03)5737-2272

本社 西宮市甲子園口6-1-45 〒663-8545 TEL(0798)66-1000
東京本部 東京都大田区羽田旭町1-1 〒144-0042 TEL(03)5737-2271

インターネットホームページでもご利用いただけます <http://www.kyokuto.com/>

- | | | |
|-------------------------|-------------------------|-------------------------|
| 北海道営業部 TEL(011)251-5701 | 多摩営業所 TEL(046)263-7000 | 四国営業所 TEL(087)882-7640 |
| 旭川営業所 TEL(0166)27-1335 | 神奈川営業所 TEL(046)263-7000 | 松山営業所 TEL(089)913-8860 |
| 帯広営業所 TEL(0155)21-4373 | 新潟営業所 TEL(025)244-9161 | 九州営業部 TEL(092)471-1001 |
| 東北営業部 TEL(022)236-6692 | 甲信営業所 TEL(0263)35-0073 | 熊本営業所 TEL(096)387-7255 |
| 青森営業所 TEL(0177)43-4001 | 中部営業部 TEL(0568)71-2231 | 鹿児島営業所 TEL(099)253-5768 |
| 盛岡営業所 TEL(019)625-5590 | 富山営業所 TEL(0764)21-1248 | 沖縄営業所 TEL(098)879-6611 |
| 秋田営業所 TEL(018)862-0260 | 北陸営業所 TEL(076)263-6691 | |
| 福島営業所 TEL(0249)34-0663 | 静岡営業所 TEL(054)288-4023 | |
| 東京営業部 TEL(03)5735-2275 | 三重営業所 TEL(059)384-3117 | |
| 茨城営業所 TEL(0292)27-5162 | 近畿営業部 TEL(0798)66-1011 | |
| 高崎営業所 TEL(027)362-6485 | 京都営業所 TEL(075)603-2338 | |
| 北関東営業所 TEL(048)668-7712 | 中国営業部 TEL(082)232-8358 | |
| 千葉営業所 TEL(043)234-3721 | 岡山営業所 TEL(086)232-7781 | |

- コンクリートポンプを操作するためには、運転に関する特別教育が必要です。
- 年1回特定自主検査を行うことが必要です。
- 定期自主検査(毎日)(毎月)を行うことが必要です。
- 道路を走行する場合は、車両検査に合格した状態で運行してください。

- 本カタログ掲載の内容は、改良のため予告なく変更することがあります。
- 掲載の写真にはオプション仕様を装備している場合があります。
- ポデカラーは撮影条件及び印刷インキの都合上、実際の色とは多少異なって見える場合があります。
- ご使用にあたっては、添付の取扱説明書をよく読んでからご使用ください。
- このカタログは、2006年9月現在のものです。



このパンフレットは、古紙配給率100%再生紙を使用し、環境にやさしい大豆油インクを使用しています。

PRINTED IN JAPAN



写真にはオプション仕様を含みます。
写真撮影用特別色や合成処理があります。